

Sicherheitskupplung mit Gelenkwelle

Autogard Serie 820



AUTOGARD KUPPLUNGEN GMBH

Dezember 2010

Einsatzfallbeschreibung

Serie 820 Sicherheitskupplungen

Teststände erfordern häufig den Einsatz einer Sicher-

heitskupplungen der Serie 820 sind modular aufgebaut. Die einzelnen Module sind einstellbar und die gesamte Kupplung wird vor der Inbe-

insgesamt 5 Größen Module her, wobei jede Gr. noch als Low und als High Torque Ausführung zur Verfügung steht. Dies gibt eine große Flexibilität für die Erstellung von kundenspezifischen Lösungen.

Die Serie 820 ist für Einsatzfälle gedacht, bei denen große Drehmomente (500 000 Nm und mehr) sicher abgeschaltet werden müssen. Durch die Verwendung von speziellen Legierungsstählen und hochgenauer Fertigung, werden kompakte und langlebige Sicherheitskupplungen gebaut.

Die Sicherheitskupplungen sind in verschiedenen Standardlösungen verfügbar, aber es werden auch kundenspezifische Versionen angeboten.

AUTOGARD KUPPLUNGEN
GMBH

IM WIED 2

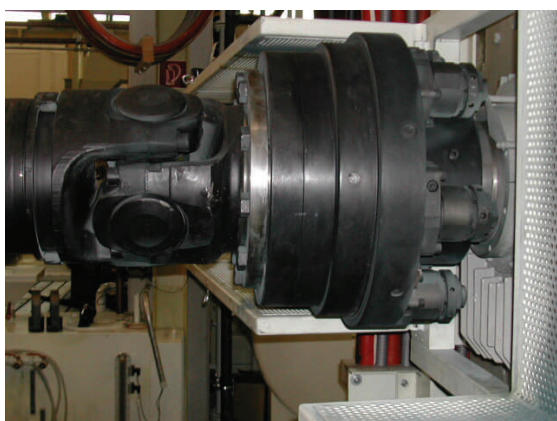
32683 BARNTRUP

TEL: 05263 95496 0

FAX: 05263 95496 9

E-MAIL: INFO@AUTOGARD.DE

WEB: WWW.AUTOGARD.DE



heitskupplung. Der Schutz des teuren Teststandes und des Prüflings sind wichtig zur Erhaltung der Produktivität.

Die Sicherheitskupplung kann dazu mit einer Gelenkwelle kombiniert werden, damit Achsversatz aus-

triebnahme werksseitig eingestellt.

Im Falle einer Überlast werden die Module ausgerastet und die Kupplung trennt Eingangs- und Ausgangsseite von einander. Die Maschine läuft jetzt frei.

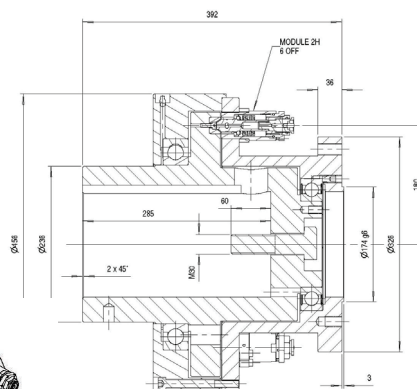
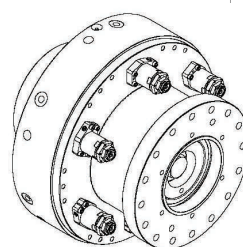
Die Firma Autogard stellt

Serie 820 mit Gelenkwelle

Die Standardsicherheitskupplung wird mit flexiblen Kupplungen kombiniert, damit neben dem Schutz der Anlage auch ein Ausgleich von Achsversatz möglich ist. An Testständen und in der Stahlindustrie wird auch gern eine Kombination aus Sicherheitskupplung mit Gelenkwelle verwendet.

Autogard bietet hierfür Lösungen in zwei Ausführungen an:

- Module zeigen von Gelenkwelle weg
- Module zeigen in Richtung Gelenkwelle



AA (022:1)